

## BIOLOGIA

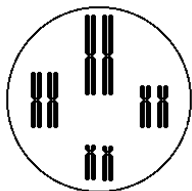
## 1. Analise as seguintes afirmativas:

- I. O Reino Monera é o único que é composto por organismos procariontes.
- II. Tanto no Reino Plantae quanto no Fungi os organismos são pluricelulares, eucariontes e autótrofos.
- III. O Reino Protocista possui representantes uni e pluricelulares, autótrofos e heterótrofos, sendo representado por algas e protozoários.
- IV. Os vírus não são classificados em nenhum dos cinco Reinos de seres vivos por serem acelulares.

Das afirmativas, estão corretas:

- a) Somente I, II e III.
  - b) Somente I, III e IV.
  - c) Somente II, III e IV.
  - d) Todas estão corretas.
  - e) Somente I e II.
2. A respeito da digestão humana, não se pode afirmar que:
- a) o esôfago realiza movimentos peristálticos conduzindo o bolo alimentar até o estômago.
  - b) no estômago há produção de ácido clorídrico e suco gástrico, ocorrendo nele a digestão das proteínas.
  - c) o duodeno é a primeira porção do intestino delgado, onde se inicia e se encerra a digestão dos lipídios.
  - d) o jejuno e o íleo são porções do intestino grosso onde ocorre a absorção de solutos e água, bem como das vitaminas K e B12 produzidas por bactérias da flora intestinal.
  - e) na boca ocorre a digestão do amido.

## 3. Se a célula a seguir realizasse uma mitose, seriam formadas:



- a) 2 células com 8 cromossomos cada.
- b) 2 células com 4 cromossomos cada.
- c) 4 células com 4 cromossomos cada.
- d) 8 células com 1 cromossomo cada.
- e) 4 células com 8 cromossomos cada.

## 4. Considere as cadeias alimentares a seguir e assinale a alternativa correta.

- I. Folha → Inseto → Sabiá → Gavião
  - II. Folha → Inseto → Aranha → Lagarto → Gavião
- a) O gavião é consumidor de quarta ordem na cadeia I e de quinta ordem na cadeia II.
  - b) O nível trófico do sabiá e da aranha nas cadeias I e II, respectivamente, possui mais energia do que o nível trófico do inseto.
  - c) O gavião da cadeia I possui menos energia disponível do que o gavião da cadeia II.
  - d) Por se tratarem dos mesmos organismos, tanto na cadeia I quanto na II, folha, inseto e gavião possuem o mesmo nível de energia em ambas as cadeias.
  - e) A folha é o nível que mais possui energia nas duas cadeias por ser produtora de matéria orgânica.

## 5. Baleia, macaco e morcego são animais do filo Chordata, da classe Mamalia e os membros superiores de cada um deles têm formato diferente e exercem funções diferentes. Uma explicação evolutiva condizente com o descrito se explica por:

- a) se tratarem de membros homólogos, selecionados em processo de convergência adaptativa.
- b) se tratarem de membros análogos, selecionados em processo de divergência adaptativa.
- c) se tratarem de membros homólogos, característicos da divergência adaptativa.
- d) se tratarem de órgãos vestigiais, característicos da divergência adaptativa.
- e) se tratarem de membros análogos, selecionados em processo de convergência adaptativa.

## 6. Considerando as características evolutivas dos filios do Reino Animal, analise as afirmativas:

- I. As esponjas são aneuromiárias, não respondendo a estímulos quando tocadas.
- II. O único filo diblástico é o Cnidaria ou Celenterata.
- III. Considerando uma planária, uma lombriga e uma minhoca, estes animais são, respectivamente, acelomado, pseudocelomado e celomado.
- IV. Equinodermos e cordados são deuterostômios e celomados.

Estão corretas as afirmativas:

- a) II e III.  
 b) I, II e III.  
 c) I, III e IV.  
 d) I, II, III e IV.  
 e) I e III.
7. Uma característica genética se expressa após a transferência da informação da molécula de DNA para a molécula de RNA que, juntamente com outras moléculas de RNA, sintetizam a proteína. Considerando este processo, é correto afirmar que:
- a) a produção da proteína ocorre com auxílio do ribossomo e do RNAt, o qual transporta os nucleotídeos.  
 b) as ligações peptídicas ocorrem durante a duplicação.  
 c) toda mutação gera, necessariamente, uma nova proteína.  
 d) duplicação é o processo que precede a tradução.  
 e) a transferência de informação do DNA para o RNA é denominada transcrição.
8. Os vasos condutores são as estruturas que conduzem substâncias ao longo do corpo do vegetal, sendo característica utilizada para diferenciar os grupos. A respeito destas estruturas e das substâncias por elas conduzidas, não se pode afirmar que:
- a) a seiva bruta é constituída por água e sais minerais absorvidos pelas raízes.  
 b) a seiva elaborada é rica em glicose, produzida por meio da fotossíntese.  
 c) a seiva bruta é conduzida pelo floema ou líber e a seiva elaborada pelo xilema ou lenho.  
 d) nas monocotiledôneas os vasos estão dispostos aleatoriamente no caule enquanto nas dicotiledôneas estão em círculo.  
 e) as briófitas não possuem vasos condutores, sendo classificadas como avasculares.

## QUÍMICA

9. Assinale a alternativa que apresenta, respectivamente, a geometria das moléculas  $\text{NH}_3$ ,  $\text{NO}_3^-$ ,  $\text{NF}_3$ .
- a) Trigonal plana, piramidal e trigonal plana.  
 b) Angular, trigonal plana e piramidal.  
 c) Piramidal, trigonal plana e piramidal.  
 d) Piramidal, angular e piramidal.  
 e) Piramidal, piramidal e angular.
10. Qual o produto de solubilidade ( $K_{ps}$ ) do sulfato de bário a  $25^\circ\text{C}$ , sabendo-se que o valor de sua solubilidade nessa temperatura é igual a  $2,33 \cdot 10^{-3}$  g/mol?
- a)  $5,5 \cdot 10^{-3}$ .  
 b)  $2,3 \cdot 10^{-9}$ .  
 c)  $4,2 \cdot 10^{-5}$ .  
 d)  $3,7 \cdot 10^{-7}$ .  
 e)  $1,0 \cdot 10^{-10}$ .
11. O etanol, substância obtida da fermentação de açúcares, muito utilizado como combustível de motores de explosão, tem grande importância, principalmente nos grandes centros urbanos, pela diminuição do uso de combustíveis fósseis. Além de servir como combustível, o etanol, quando em condições adequadas, pode gerar hidrocarbonetos. Uma das formas de gerar esses produtos é tratar o etanol com ácido clorídrico concentrado, o qual sofre uma reação de substituição (1). O etanol também pode sofrer desidratação, na presença de ácido sulfúrico concentrado, podendo ser uma desidratação intermolecular (2) ou intramolecular (3), gerando produtos diferentes. Os produtos formados nas três reações apresentadas são, respectivamente:
- a) 2-cloroetanol, acetato de etila e etileno.  
 b) Cloreto de etila, eteno e acetato de etila.  
 c) 1,1- dicloroetano, eteno e dietílico.  
 d) Cloreto de etila, éter dietílico e eteno.  
 e) 1,1-dicloroetano, eteno e éter dietílico.
12. O rótulo de um frasco de solução de ácido nítrico ( $\text{HNO}_3$ ) concentrado comercial contém as seguintes informações:

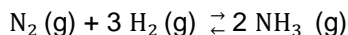
**Ácido  
Nítrico P.A.**

15,6 mol/L  
 d = 1,4 g/mL

O valor da porcentagem em massa de ácido nítrico contido nessa solução é aproximadamente:

- a) 43%.
- b) 70%.
- c) 37%.
- d) 74%.
- e) 30%.

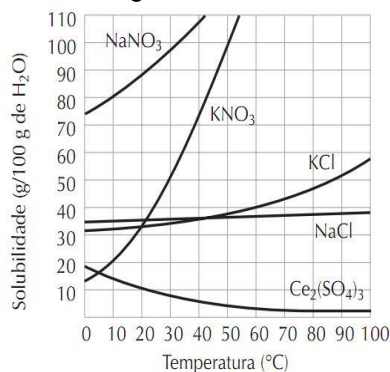
13. Dado o equilíbrio abaixo, e sabendo que a reação direta é exotérmica, responda ao que se pede.



Para obter maior rendimento do produto, pode-se realizar:

- a) Diminuição na concentração de H<sub>2</sub> e aumento da pressão.
- b) Aumento na concentração de N<sub>2</sub> e aumento da temperatura.
- c) Aumento da pressão e diminuição da temperatura.
- d) Diminuição da pressão e temperatura.
- e) Aumento da pressão e diminuição na concentração de N<sub>2</sub>.

14. Analise as afirmativas a seguir referentes às curvas de solubilidades de alguns sais representadas no gráfico abaixo:

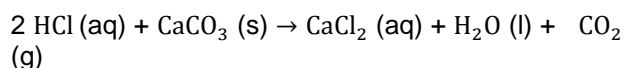


- I. Se 40 g de cada um dos sais for adicionado, separadamente, a 100 g de água, a 40°C, serão totalmente dissolvidos somente o KNO<sub>3</sub> e NaNO<sub>3</sub>.
- II. Se adicionarmos 10 g de Ce<sub>2</sub>(SO<sub>4</sub>)<sub>3</sub> a 50 g de água, a 20°C teremos uma solução saturada.
- III. Ao aquecermos uma solução saturada de Ce<sub>2</sub>(SO<sub>4</sub>)<sub>3</sub> de 20°C a 60°C, teremos uma solução insaturada.
- IV. A 40°C o sal mais solúvel é o NaNO<sub>3</sub>.

Pode-se afirmar que:

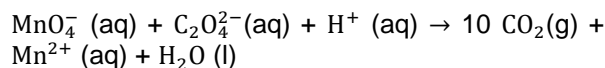
- a) estão corretas somente as afirmativas I e IV.
- b) estão corretas somente as afirmativas I e II.
- c) estão corretas somente as afirmativas II e III.
- d) está correta somente a afirmativa I.
- e) todas as afirmativas estão corretas.

15. A calcita é um carbonato natural com alta porcentagem de carbonato de cálcio. É amplamente utilizada na indústria para a fabricação de tintas, texturas e cerâmicas. O carbonato de cálcio presente na calcita reage com ácido clorídrico produzindo cloreto de cálcio, água e gás carbônico de acordo com a equação abaixo. Supondo um rendimento de 75%, qual é, respectivamente, o volume de gás formado na CNTP e a massa excedente do reagente em excesso quando 65 g de calcita reagem com 50 g de ácido clorídrico, sabendo-se que a calcita utilizada apresenta 20% de impureza. Dados: Volume molar na CNTP: 22,4 L.



- a) 44,8 L; 16,5 g.
- b) 8,4 L; 12 g.
- c) 10,8 L; 2,5 g.
- d) 14,5 L; 9 g.
- e) 8,4 L; 2,5 g.

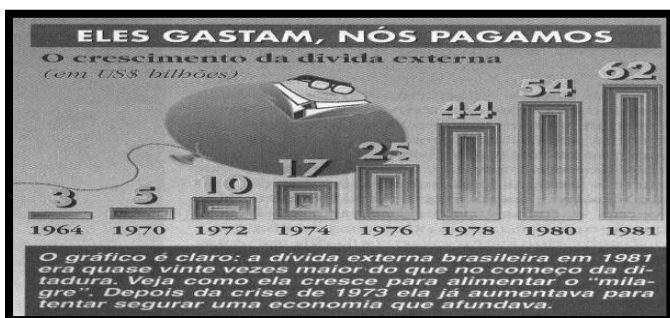
16. Considerando a equação abaixo, assinale a alternativa que está correta a respeito da reação.



- a) O H<sup>+</sup> é o agente oxidante.
- b) O número de oxidação do carbono no C<sub>2</sub>O<sub>4</sub><sup>2-</sup> é +6.
- c) Os coeficientes do MnO<sub>4</sub><sup>-</sup>, C<sub>2</sub>O<sub>4</sub><sup>2-</sup> e do H<sup>+</sup> são, respectivamente, 2, 5 e 16.
- d) O MnO<sub>4</sub><sup>-</sup> é o agente redutor.
- e) O C<sub>2</sub>O<sub>4</sub><sup>2-</sup> é o redutor porque ganhou elétrons do MnO<sub>4</sub><sup>-</sup>.

**MATEMÁTICA**

17. Na época da ditadura militar, além de assassinatos, repressão, violência e outras situações catastróficas, tivemos um crescimento econômico que ficou conhecido como “milagre econômico”, mas pagamos um preço elevado para isso ocorrer. Analisando o gráfico, percebemos que o crescimento da dívida externa em tal época mostra como esse milagre ocorreu. Supondo que a dívida aproximada de 3 bilhões em 1964 crescesse a uma taxa constante de 90% a cada 4 anos, teríamos, em 1976, um valor de:



Fonte: IBGE

- a) Aproximadamente 17 bilhões a menos do que era realmente em 1976.
- b) Aproximadamente 4,5 bilhões a menos do que era realmente em 1976.
- c) Aproximadamente igual ao que era realmente em 1976.
- d) Aproximadamente 40 bilhões.
- e) Aproximadamente 5 bilhões a mais do que era realmente em 1976.

18. Sendo  $x_1$  e  $x_2$  as raízes da equação  $32x^2 + 16x - 18 = 0$ , podemos afirmar que  $x_1^2 \cdot x_2 + x_1 \cdot x_2^2$  é:

- a)  $-\frac{32}{9}$
- b)  $\frac{9}{32}$
- c) 9
- d) 1
- e)  $\frac{32}{9}$

19. Seja ABC um triângulo retângulo com ângulo reto no vértice A. A medida do ângulo  $\widehat{ACB}$  é  $30^\circ$ . Considere D um ponto sobre a hipotenusa BC, tal que  $AD = DC$ . Sabe-se que a hipotenusa BC mede  $4\sqrt{5}$  cm. A medida do segmento AD vale:

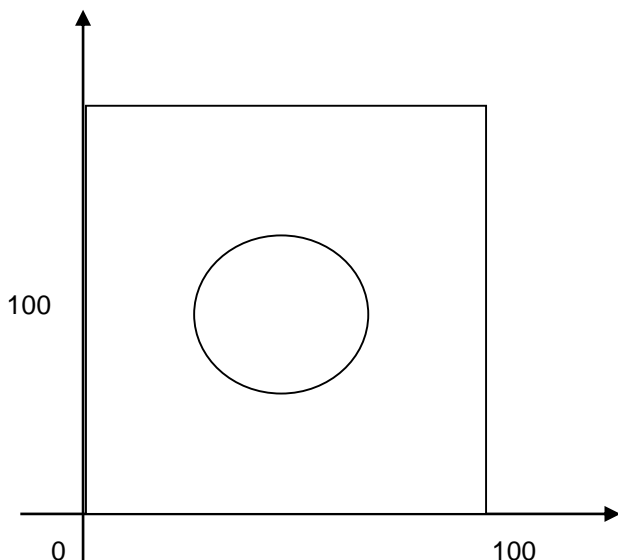
- a)  $\sqrt{5}$
- b)  $4\sqrt{5}$
- c) 4
- d)  $5\sqrt{2}$
- e)  $2\sqrt{5}$

20. Uma pista de atletismo tem formato circular. Em uma prova de corrida, o atleta João Pedro abandona a prova por lesão, após percorrer 250m. Sabendo que o raio da pista é de 62,5m, podemos afirmar que João Pedro percorreu um arco de aproximadamente: ( Use  $\pi = 3,14$ ).

- a)  $220^\circ$
- b)  $225^\circ$
- c)  $229^\circ$
- d)  $720^\circ$
- e)  $180^\circ$

21. Uma cidade que é construída de forma planejada tem grandes vantagens em relação à mobilidade urbana, comércio, saúde, moradia, etc. Se uma praça de raio de 12 m será construída no centro de um quarteirão de 100m de comprimento, conforme figura abaixo, podemos dizer que uma equação que define o contorno desta praça é:

- a)  $(x - 50)^2 + (y - 50)^2 = 144$
- b)  $(x + 50)^2 - (y + 50)^2 = 12$
- c)  $x^2 - y^2 = 12$
- d)  $(x - 50)^2 + (y - 50)^2 = 24$
- e)  $(x - 50)^2 + (y + 50)^2 = 12$



22. Sendo  $i$  chamado de unidade imaginária, podemos concluir que o valor de  $i^{200} \cdot i^{201} \cdot i^{202} \cdot i^{203} \dots i^{247} \cdot i^{248}$  é :

- a)  $2i$
- b)  $-3i$
- c)  $0$
- d)  $1$
- e)  $-1$

23. Um determinado restaurante está preocupado com o desperdício de alguns tipos de saladas em suas refeições, pois as pessoas que lá se alimentam preferem, em sua maioria, alface. Dessa forma, para evitar o desperdício de outras saladas, resolve dar um desconto aos clientes que escolherem, em sua alimentação, no mínimo dois tipos de saladas, fazendo o consumo de outras saladas aumentar. Se, em um determinado dia, Antônio, que irá almoçar neste restaurante, tem à sua disposição seis tipos de salada, inclusive alface, resolve optar por almoço com desconto, terá à sua disposição quantas formas de misturas de saladas?

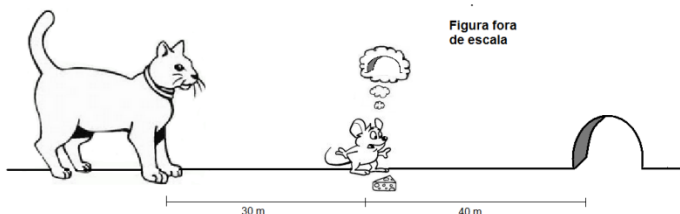
- a) 62
- b) 59
- c) 58
- d) 57
- e) 64

24. Um determinado tanque de combustível tem a forma de um cilindro reto. A sua altura é 2,4 m e o seu raio é de 40 cm. Depois de vender uma determinada quantia de combustível, Carlos, frentista que tem a função de medir, ao final do dia, a altura do combustível que sobrou nesse tanque, verificou que a altura era de 1,8m e, após fazer essa medição, tropeçou em um recipiente o qual desconhecia seu volume caindo este dentro do tanque. Se logo em seguida, mede a altura do tanque, observando que está marcando 1,82m, podemos concluir que o volume do recipiente que caiu ao tropeçar é igual a quantos litros? (use  $\pi = 3$ ).

- a) 12,4
- b) 25,92
- c) 30
- d) 32,5
- e) 9,6

**FÍSICA**

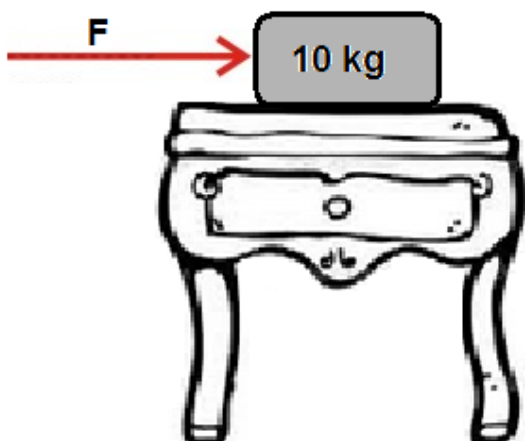
25. O rato do Rei de Roma comia seu queijo tranquilamente quando percebeu a aproximação do gato Tiroliro. O rato iniciou a sua fuga em direção a sua toca (à prova de gatos), que estava a 40 metros a sua frente, com velocidade constante de 3m/s, no instante em que o gato, que estava a 30 m de distância atrás dele, partiu em sua direção com velocidade constante de 5 m/s.



Considerando retilíneas suas trajetórias e o gato e o rato como pontos materiais, pode-se afirmar corretamente que:

- a) o gato Tiroliro não alcança o rato do Rei de Roma, pois o roedor entra em sua toca antes.
- b) o encontro dos dois ocorre 8 segundos após o início da perseguição.
- c) o encontro dos dois inimigos naturais ocorre após 12 segundos do início da perseguição.
- d) é impossível afirmar que o rato consiga entrar em sua toca antes que o gato o alcance.
- e) o gato Tiroliro alcança o rato do Rei de Roma 20 segundos após o início da perseguição.

26. Um corpo de 10 kg encontra-se em repouso sobre uma mesa. Os coeficientes de atrito estático e dinâmico entre o corpo e a mesa são, respectivamente, 0,30 e 0,25. Considere  $g = 10 \text{ m/s}^2$  para a aceleração da gravidade local. Uma força horizontal de intensidade  $F$  é aplicada ao corpo.



Assinale a alternativa que apresenta a intensidade da força de atrito quando  $F = 20 \text{ N}$ .

- a) 30 N.
- b) 25 N.
- c) 20 N.
- d) 15 N.
- e) 35 N.

27. A garota Helena, entusiasmadíssima com seus estudos sobre Hidrostática durante as aulas de Física, decide realizar um experimento para determinar a massa específica de certo líquido desconhecido. A menina efetua os seguintes procedimentos:

- I) mergulha uma esfera de densidade desconhecida em água e verifica que esta flutua com aproximadamente  $3/5$  do seu volume submerso.
- II) retira a esfera da água e a mergulha no líquido. Constata que a esfera também flutua, porém com  $3/4$  do seu volume submerso.
- III) após alguns cálculos, determina a massa específica do tal líquido.

Estando Helena segura dos seus cálculos, a massa específica, em  $\text{g/cm}^3$ , encontrada foi de:

- a) 1,00.
- b) 0,80.
- c) 0,75.
- d) 0,60.
- e) 1,20.

Adote  $g = 10,0 \text{ m/s}^2$  para a aceleração de gravidade e  $\mu = 1,00 \text{ g/cm}^3$  para a massa específica da água.

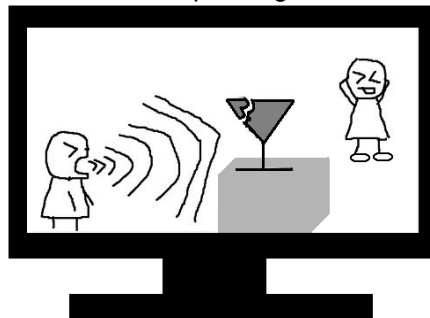
28. Um estudante brasileiro, em intercâmbio, comunicando-se pela Internet, publica a frase a seguir em uma rede social: *“Dia extremamente frio. Temperatura próxima dos 32 graus positivos.”* Sobre o que foi publicado pelo estudante, é correto afirmar que:

- a) a escala utilizada pode ser a Fahrenheit e, 32°F correspondem a 0°C.
- b) uma possível escala é a Kelvin, já que 32 K correspondem a 0°C.
- c) trata-se de um dia extremamente quente, pois, em qualquer escala, temperaturas relativamente baixas devem ser negativas.
- d) a escala utilizada pode ser a Fahrenheit, já que 32 graus positivos nessa escala correspondem a 32 graus negativos na escala Celsius.
- e) a escala adotada é certamente a escala Celsius, pois 32°C para a temperatura ambiente é considerada baixíssima.

29. Quando dois espelhos planos  $E_1$  e  $E_2$  se defrontam, de modo que suas superfícies formem um ângulo diedro  $\theta$ , a luz proveniente de um objeto, colocado entre eles, sofre várias reflexões, dando origem a várias imagens. O número de imagens virtuais pode ser calculado subtraindo-se uma unidade do quociente de  $360^\circ$  por  $\theta$ . Se em uma associação de espelhos planos obtém-se 8 imagens virtuais, conclui-se que o ângulo  $\theta$  entre  $E_1$  e  $E_2$  é

- a) 45o.
- b) 180o.
- c) 20o.
- d) 40o.
- e) 120o.

30. Pai e filho assistem a um programa na TV em que participantes são desafiados por uma bela apresentadora, um a um, a quebrar uma taça de cristal sem tocá-la, apenas gritando.



Após o programa, inicia-se um diálogo entre os dois:

- *Pai, claro que quebrar a taça gritando é impossível. É mais um truque da TV. – diz o menino.*

*Responde o pai:*

- *De acordo com a Física é possível e trata-se de um fenômeno ondulatório.*

- *Então qualquer um pode tentar? – pergunta o menino curioso.*

- *Talvez, mas não é qualquer frequência de onda sonora que pode quebrar a taça. – afirma o pai.*

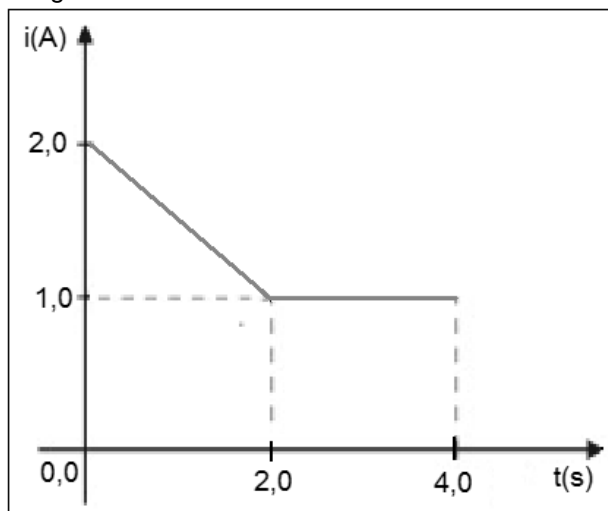
Sobre o diálogo, assinale o que julgar correto:

- a) o pai está correto e o fenômeno físico é a difração.
- b) o filho está correto quando diz que é impossível.
- c) o fato de quebrar uma taça gritando não pode ser explicado através de conceitos físicos.
- d) o fenômeno é físico, mas não é ondulatório.
- e) o pai está correto e o fenômeno físico é a ressonância.

31. Duas cargas elétricas puntiformes,  $Q_1$  e  $Q_2$ , estão no vácuo separadas por uma distância  $d$ . A força com que uma atua sobre a outra tem intensidade  $F$ . Substitui-se a carga  $Q_1$  por outra igual a  $2Q_1$  e a carga  $Q_2$  por outra igual a  $3Q_2$ . Mantendo-se a distância entre as cargas, a nova força de interação elétrica tem intensidade  $F'$  igual a:

- $3F$ .
- $2F$ .
- $(3/2)F$ .
- $(2/3)F$ .
- $6F$ .

32. A intensidade da corrente elétrica em um fio condutor varia com o tempo de acordo com o gráfico abaixo:



A quantidade de carga elétrica, medida em Coulombs, que atravessa uma seção transversal do fio condutor no intervalo de tempo entre 0 e 4,0 s é:

- 3,0.
- 5,0.
- 7,0.
- 9,0.
- 1,0.

## PORTUGUÊS

O texto a seguir é uma composição musical que se tornou bastante conhecida ao fazer parte da peça publicitária de uma rede de supermercados. Considere-o para responder as questões 33 e 34.

O que faz você feliz?  
 Você feliz o que que faz?  
 Você faz o que te faz feliz?  
 O que faz você feliz você que faz.  
 Pra ser feliz  
 Pra ser feliz  
 O que você faz pra ser feliz?  
 E se a felicidade voa num balão  
 Tão alto onde já não se enxerga mais  
 Mas só ela pode lhe tirar do chão  
 Pra ser feliz o que que você faz?  
 A felicidade está por dentro  
 Mas não vai sair no raio x  
 Você provoca os próprios sentimentos  
 O que você faz pra ser feliz?  
 Pra ser feliz  
 Pra ser feliz  
 O que você faz pra ser feliz?  
 Longe perto, dentro, tanto faz  
 Quem quer felicidade corre atrás  
 E, às vezes, ela está debaixo do nariz  
 O que você faz pra ser feliz?  
 Pra ser feliz  
 Pra ser feliz  
 O que você faz pra ser feliz?

33. Na canção, há alguns versos que apresentam ambiguidade intencional, o que propicia diferentes possibilidades de leitura do texto verbal, como no caso do verso:

- “O que faz você feliz você que faz.”, compreendido como “O que te faz feliz é você que faz.” ou “O que te faz ser feliz é sua capacidade de ser feliz em qualquer situação.”
- “O que você faz pra ser feliz?”, interpretado como uma pergunta para o leitor ou para o cliente do supermercado.
- “Você faz o que te faz feliz?”, que pode ser lido como “Você realiza o que te faz ser feliz?” ou “Você é responsável pelo que te faz feliz.”
- “O que faz você feliz você que faz.” pode ser entendido como “Você escolhe o que te faz ser feliz.” ou “Você é feliz quando escolhe o que faz.”
- “Você feliz o que que faz?”, que pode ser interpretado como “O que você faz quando está feliz?” ou como “O que faz você ser feliz?”.



34. O efeito de sentido presente na alternativa correta da questão anterior pode ser atribuído:

- a) à repetição de palavras, como substantivos, adjetivos e verbos.
- b) à repetição de versos inteiros.
- c) ao uso da pontuação, notadamente o ponto de interrogação.
- d) ao fato de o texto ser formal.
- e) à inversão sintática de alguns sintagmas.

Leia as duas tirinhas do personagem Armandinho, para responder as questões 35 e 36.



Fonte:

<https://www.facebook.com/tirasarmandinho?fref=ts>.

Publicado em 17 de fevereiro de 2014.



Fonte:

<https://www.facebook.com/tirasarmandinho?fref=ts>.

Publicado em 11 de março de 2014.

35. O processo de formação de palavras é usado como um gatilho para provocar o humor nas duas tirinhas. A esse respeito, assinale a alternativa correta:

- a) Em “fofocólatra”, a união entre dois radicais dá origem ao termo que é usado com o sentido de uma doença contagiosa, processo denominado justaposição.
- b) A formação de “fofocólatra” é a mesma que ocorre nos termos “chocólatra” e “idólatra”, três casos de neologismo no português.
- c) A formação dos dois termos obedece aos princípios básicos de formação de palavras do português, sendo “revolta” denominado processo de composição por sufixação e “fofocólatra”, processo de formação por aglutinação.
- d) O personagem, apesar de ainda pequeno, consegue atender aos princípios básicos de formação de palavras do português, usando os processos de prefixação e sufixação, respectivamente.
- e) No caso de “revolta”, há um processo de formação por aglutinação, em que “re” significa “fazer novamente”, de acordo com a interpretação de Armandinho.

36. Os textos das tirinhas são criações de um adulto, que pretende reproduzir a fala infantil em contextos cotidianos. Se consideradas possíveis no universo infantil, essas falas podem usadas como argumentos para:

- a) ilustrar que as crianças aprendem uma língua por imitação, reproduzindo o que ouvem os adultos dizerem.
- b) mostrar como uma criança, desde pequena, compreende o funcionamento intrínseco das estruturas de uma língua a ponto de construir palavras nunca antes ouvidas por elas.
- c) comprovar que as crianças são capazes de brincar com as palavras, relacionando os sons das palavras para provocar diferentes efeitos de sentido.
- d) afirmar que a língua portuguesa é complexa, por isso as crianças têm dificuldades para usar as palavras corretamente, tornando impossível a compreensão dos sentidos pretendidos.
- e) mostrar que as crianças ainda não conseguem perceber como funciona o sistema de formação de palavras do português.

Leia o poema a seguir para responder a questão 37:

**Aos afetos e lágrimas derramadas na ausência da dama a quem queria bem**

Ardor em firme coração nascido!  
Pranto por belos olhos derramado!  
Incêndio em mares de água disfarçado!  
Rio de neve em fogo convertido!

Tu, que em um peito abrasas escondido  
Tu, que em um rosto corres desatado,  
Quando fogo em cristais aprisionado,  
Quando cristal em chamas derretido.

Se és fogo como passas brandamente?  
Se és neve, como queimas com porfia?  
Mas ai! Que andou Amor em ti prudente.

Pois para temperar a tirania,  
Como quis, que aqui fosse a neve ardente,  
Permitiu, parece-se a chama fria.

**(MATOS, Gregório. In: *Clássicos da poesia brasileira*. Sel. e org. Frederico Barbosa. São Paulo: Klick, 1997.)**

37. Com base na leitura do texto e em seus conhecimentos sobre o autor e a estética barroca, assinale a alternativa correta:

- Um dos principais procedimentos presentes no texto é a utilização de antíteses, que consiste em atribuir às palavras e, em última instância, à linguagem em geral, exageros e sentidos desproporcionais para aumentar a carga dramática.
- O texto evidencia uma das principais características do período barroco, que é o jogo verbal com as antíteses, processo que culmina por caracterizar o conflito interno do eu-lírico.
- Uma das principais características do período barroco, e que se pode notar no texto, é a exploração ostensiva da linguagem popular e cotidiana inserida no cerne da linguagem poética.
- O poema manifesta algumas das principais características de seu autor e também do período barroco em geral: o tédio, o pessimismo, o negativismo, a exacerbação do amor e o gosto pelo sofrimento, culminando em uma total descrença em relação à vida.
- Uma das principais marcas de Gregório de Matos, e que se pode notar neste poema, é a utilização das ironias e sarcasmos, no sentido de promover uma reflexão no leitor, que leva à crítica aos valores sociais, políticos e religiosos da época.

Leia os dois poemas a seguir para responder as questões 38 e 39:

**Canção do exílio**  
(Gonçalves Dias)

Minha terra tem palmeiras,  
Onde canta o Sabiá;  
As aves que aqui gorjeiam,  
Não gorjeiam como lá.

Nosso céu tem mais estrelas,  
Nossas várzeas têm mais flores,  
Nossas flores têm mais vida,  
Nossa vida mais amores.

Em cismar, sozinho, à noite,  
Mais prazer encontro eu lá;  
Minha terra tem palmeiras,  
Onde canta o Sabiá.

Não permita Deus que eu morra  
Sem que eu volte para lá;  
Sem que desfrute os primores  
Que não encontro por cá;  
Sem qu'inda aviste as palmeiras,  
Onde canta o Sabiá.

**Canção do exílio facilitada**  
(José Paulo Paes)

Lá?  
Ah!  
Sabiá...  
Papá...  
Maná...  
Sofá...  
Sinhá...  
Cá?  
Bah!

38. Em relação ao poema "Canção do exílio", de Gonçalves Dias, assinale a alternativa incorreta:

- As expressões "lá" e "cá" se colocam como dois polos opostos a partir dos quais se desenvolve todas as comparações do eu-lírico.
- Trata-se de um poema paradigmático da fase nacionalista do romantismo, em que a tônica era a exaltação da pátria.
- O poema apresenta relativa liberdade formal, característica da época, se comparada a movimentos anteriores, como o barroco, por exemplo.
- A expressão "lá", caracterizando o lugar de exílio, evidencia a mágoa do eu-lírico em relação àquele lugar que só lhe trouxe tristezas e desgostos.
- No poema, a imagem do "sabiá" se configura como símbolo e materialização da própria pátria.

39. Observe as afirmações a seguir:

- I. Pode-se dizer que “Canção do exílio facilitada” estabelece uma intertextualidade em relação à “Canção do exílio” porque se utiliza de onomatopeias e interjeições para se referir à pátria.
- II. “Canção do exílio facilitada” subverte totalmente o sentido original de “Canção do exílio”, invertendo o foco do saudosismo do eu-lírico.
- III. Utilizando-se de recursos diferentes, ambos os textos conseguem atingir o efeito de humor almejado pela ironia em relação à denúncia crítica dos problemas da pátria.

Agora, assinale a alternativa correta:

- a) Apenas I e II estão corretas.
- b) Apenas I e III estão corretas.
- c) Apenas II e III estão corretas.
- d) Todas as afirmações estão erradas.
- e) Todas as afirmações estão corretas.

Leia o poema a seguir para responder a questão 40:

O rio que fazia uma volta atrás de nossa casa  
era a imagem de um vidro mole que fazia uma  
volta atrás de casa  
Passou um homem depois e disse: Essa volta  
que o rio faz por trás de sua casa se chama enseada  
Não era mais a imagem de uma cobra de vidro  
que fazia uma volta atrás de casa  
Era uma enseada  
Acho que o nome empobreceu a imagem.  
**(Manoel de Barros)**

40. Em relação ao poema de Manuel de Barros, assinale a alternativa correta:

- a) A expressão “cobra de vidro” caracteriza-se como uma metáfora para o rio, e salienta a perspectiva infantil, ligada à imaginação e à fantasia.
- b) O anúncio do nome específico do acidente geográfico aguça ainda mais a imaginação do eu-lírico e o transporta para o mundo da fantasia.
- c) O rio se caracteriza como um elemento simbólico que mantém o eu-lírico ligado ao presente e aos desafios que este presente traz.
- d) A expressão “vidro mole” caracteriza-se como um pleonasma literário, que enfatiza ainda mais a linguagem poética e romântica do texto.
- e) A utilização de verbos no pretérito, como “fazia” e “era”, evidencia que o rio não existe mais, e aponta para um desejo do eu-lírico em fazer uma crítica às ações constantes de agressão humana ao meio ambiente.

## HISTÓRIA

41. A democracia ateniense era uma democracia para poucos. Havia milhares de escravos que obviamente não tinham direito a voto. As mulheres e os metecos, que eram os “estrangeiros”, ou seja, todos os homens livres que não tinham nascido em Atenas, também não tinham direito à participação política. Portanto, a democracia ateniense, embora apreciada por representar uma avançada iniciativa se comparada analogamente a outros sistemas da antiguidade, ainda preservava a restrição da política a uma minoria. Contudo, o seu aspecto deliberativo constitui-se num importante ponto de reflexão para a construção de um entendimento plausível sobre cidadania em nossos dias.

Em relação ao modelo democrático de Atenas, considerando as condições apresentadas no texto, podemos afirmar que:

- a) A democracia ateniense reafirmou todos os valores já presentes em outros sistemas políticos, embora se diferenciasse deles no formato.
- b) A democracia ateniense se apresenta como referencial para o mundo ocidental, embora haja falhas na maneira como é estruturado, assim como também há nos modelos democráticos usuais na atualidade que são representativos. No entanto, o modelo grego conserva seu valor pela iniciativa que representou no contexto de desenvolvimento da política na história.
- c) Embora os escravos fossem considerados cidadãos aptos a participar do processo político, diferente das mulheres, o que os impedia era a falta de tempo para frequentar as assembleias.
- d) O modelo democrático de Atenas é um referencial perfeito e inquestionável para o mundo ocidental, capaz de orientar a organização política dos países que visam consolidar sua democracia.
- e) Embora fosse um modelo representativo, suas qualidades e eficiência eram inquestionáveis.

42. Leia com atenção o texto que segue:

“Galileu – O homem que pela primeira vez olhou com espanto uma lâmpada balançando numa corda, e em vez de achar isso muito natural, achou muito significativo que ela se balançasse daquela e não de outra maneira, aproximou-se muito da compreensão do fenômeno e da maneira de como dominá-lo. Não, eu não estou falando de esperteza. Eu sei que na hora de comprar o homem chama o cavalo de burro e o burro de cavalo na hora de vender. Agora, o navegador que provê seu barco pensando na tempestade e na calmaria. A velha que dá mais capim à sua mula porque sabe que no dia seguinte vão viajar. O menino que bota o boné

porque lhe provaram que pode chover. Esses são a minha esperança. Sim. Eles usam a cabeça. Pensar é um dos maiores prazeres da raça humana.”

(BRECHT, Bertold. A vida de Galileu. Disponível em: [www.scielo.br/pdf/hcsm/v12s0/20.pdf](http://www.scielo.br/pdf/hcsm/v12s0/20.pdf). Acesso em 19/03/2014)

O trecho acima, de Bertold Brecht, compõe a peça teatral “A vida de Galileu”, na qual se pode vislumbrar todo contexto que a circunda. Considerando o que o texto sugere e o processo de transição do período medieval para o moderno, analise as assertivas abaixo:

- I. O processo que marca a transição da mentalidade medieval para a moderna conta com uma série de eventos importantes como o Humanismo, renascimento cultural e desenvolvimento das ciências naturais.
- II. A presença do antropocentrismo, notada pelo enaltecimento da racionalidade humana, pode ser considerado uma forte característica que marca a aurora da modernidade, semelhante à forma como marcou o período clássico.
- III. O renascimento cultural contribuiu de forma decisiva para o retorno de um “olhar antropocêntrico” ao retomar, nas obras artísticas, valores greco-romanos que estavam imbuídos desse sentido.

Assinale a alternativa que contém as assertivas corretas:

- a) Somente a II
- b) I e III
- c) Todas estão corretas
- d) Somente a III
- e) I e II

- 43.** O século XVIII foi um período de efervescência intelectual e consequentemente de profundas transformações na realidade política, social e econômica. O iluminismo, com seus diversos representantes, protagonizou um movimento de ideias e de reestruturação dos conceitos básicos sobre os quais o mundo se organizava até então. A respeito dessas transformações, é possível destacar um movimento emblemático que as abarca.

O trecho se refere a:

- a) Revolução industrial
- b) Formação das monarquias nacionais
- c) Revolução Francesa
- d) Revolução Russa
- e) Revolução Científica

- 44.** Analise a imagem e o trecho que seguem:



([http://sociedadedoabsurdo.blogspot.com.br/2011/08/capitalismo-e-suas-forcas-produtivas\\_07.html](http://sociedadedoabsurdo.blogspot.com.br/2011/08/capitalismo-e-suas-forcas-produtivas_07.html))

O capitalismo desenvolveu-se ao longo da era moderna, e pode ser dividido, grosso modo, em três momentos nesse processo: o capitalismo comercial, o industrial, e o financeiro/monopolista. O fator desencadeador dessa evolução da lógica do capital concentra-se na premissa da maximização da produção e do lucro.

A partir do que a imagem e o texto permitem, podemos destacar como correta a alternativa:

- a) Toyotismo e Fordismo podem ser considerados os movimentos referenciais, pois reorganizaram o trabalho dentro da lógica de especialização e controle do tempo.
- b) Taylorismo e Fordismo são sistemas de reorganização do trabalho que pressupõem a linha de montagem (que dita o ritmo) e a especialização da produção a fim de maximizar a produção e o lucro.
- c) O Toyotismo visava à produção de excedente e o aumento dos estoques a fim de que a demanda comercial se expandisse.
- d) Fordismo, Taylorismo e Toyotismo comungam das mesmas premissas, diferenciando-se somente geograficamente.
- e) A produção manufatureira, por possibilitar maior originalidade ao que era produzido, pode ser considerada um fator decisivo no aumento da produção e do lucro.

- 45.** A questão do poderio nuclear tem sido bastante evidente em nossos dias. Vez por outra, noticiários o trazem e aumentam as desconfianças e medos quanto à possibilidade de um desastre nuclear sem precedentes. Leia o trecho a seguir:

O mundo respirou aliviado no Natal de 1991, quando Mikhail Gorbachev renunciava ao governo da União Soviética (URSS), pondo fim a mais de 74 anos de comunismo na Rússia. Achava-se que, por fim, o risco de um holocausto nuclear havia acabado. Duas décadas depois, o perigo se faz presente e ameaçador. Se por um lado, países como o Brasil e a África do Sul aderiram ao Tratado de Não Proliferação de Armas Nucleares, por outro, a fechada Coreia do Norte o abandonou em 2003. O Irã, signatário do Tratado desde 1968,

vê aumentarem as suspeitas sobre a natureza de seu programa nuclear, acusado pelos EUA de possuir fins militares. Israel mantém sob sigilo seu programa atômico, havendo relatos de que já possuiria centenas de ogivas.

(<http://www.revistadehistoria.com.br/secao/artigos/constante-ameaca>)

A partir do comentário acima e dos seus conhecimentos, é possível constatar que tais questões são desdobramentos e sempre desvelam um episódio histórico contemporâneo como pano de fundo. Referimo-nos a:

- a) Guerra Fria
- b) Expansão nazista
- c) Crise de 1929
- d) Invasão americana no Afeganistão
- e) 1ª e 2ª Guerras

46. Leia algumas das notícias dos jornais em novembro de 1889:

"A partir de hoje, 15 de novembro de 1889, o Brasil entra em nova fase, pois pode-se considerar finda a Monarquia, passando a regime francamente democrático com todas as consequências da Liberdade. Foi o exército quem operou esta magna transformação; assim como a de 7 de abril de 31, ele firmou a Monarquia constitucional acabando com o despotismo do Primeiro Imperador, hoje proclamou, no meio da maior tranquilidade e com solenidade realmente imponente, que queria outra forma de governo. Assim desaparece a única Monarquia que existia na América e, fazendo votos para que o novo regime encaminhe a nossa pátria a seus grandes destinos, esperamos que os vencedores saberão legitimar a posse do poder com o selo da moderação, benignidade e justiça, impedindo qualquer violência contra os vencidos e mostrando que a força bem se concilia com a moderação. Viva o Brasil! Viva a Democracia! Viva a Liberdade!" **Gazeta da Tarde, 15 de novembro de 1889.**

"Despertou ontem esta capital no meio de acontecimentos tão graves e tão imprevistos que as primeiras horas do dia foram de geral surpresa. Rompeu com o dia um movimento militar que, iniciado por alguns corpos do exército, generalizou-se rapidamente pela pronta adesão de toda a tropa de mar e terra existente na cidade. A consequência imediata desses fatos foi a retirada do ministério de 7 de junho, presidido pelo Sr. Visconde do Ouro Preto, que teve de ceder à intimação feita pelo Sr. Marechal Deodoro da Fonseca que assumiu a direção do movimento militar. À exceção do lastimoso caso do Sr. Barão do Ladário, que não querendo obedecer a uma ordem de prisão que lhe fora intimada, resistiu armado e acabou ferido, nenhum ato de violência contra a propriedade ou a segurança individual se deu até o momento em que escrevemos estas linhas. (...)" - **Jornal do Comércio, 16 de novembro de 1889.**

Os episódios acima retratam obviamente uma importante parte da história do Brasil, a proclamação da república. Assinale a alternativa que destaca adequadamente os fatores envolvidos nesse processo:

- a) O desejo de poder alimentado pelos oficiais do exército justifica por si só o processo de derrubada do Império.
- b) Dom Pedro II já vinha apresentando sinais de que desejaria deixar o poder, o que abriu espaço para diversas influências que romperam, aos poucos, a coesão de seu governo.
- c) Um conjunto de pressões externas após a guerra do Paraguai, principalmente dos países europeus, foi a grande causa de dissolução do Império.
- d) A insatisfação de toda sociedade com a Lei Áurea foi o estopim da queda do Império.
- e) Um processo de insatisfação popular que estava em curso, alimentado por ideais republicanos e abolicionistas somados às divergências políticas com o Império, principalmente com a religião, concorreram para o fim deste Império.

47. No governo JK, o *slogan* "50 nos em 5" representa o investimento em uma proposta desenvolvimentista capaz de colocar o país na rota do progresso do primeiro mundo. Assim, Juscelino Kubitschek lança o plano de metas. Analise os itens a seguir:

- I. investimento estatal em infraestrutura,
- II. incentivo à produção de bens de capital,
- III. incentivo à introdução de setores de bens de consumo duráveis,
- IV. estímulo à produção de alimentos.

Assinale a alternativa que contenha os itens que pertencem ao plano de metas da era JK.

- a) I, II, III e IV
- b) Somente o item IV
- c) Exceto o item I
- d) Somente os itens III e IV
- e) Somente I e III

48. No período de redemocratização, é eleito para a presidência Fernando Collor de Mello, que assume o comando do país frente a um desejo nacional de renovação. No entanto, seu governo não obtém o sucesso que prometera.

São fatores que contribuíram para o insucesso do período, exceto:

- a) Ineficiência dos planos econômicos
- b) Redução no número de ministérios
- c) *Impeachment*
- d) Confisco da poupança
- e) Esquema de corrupção

## GEOGRAFIA

**49.** Os dobramentos modernos são formados por rochas menos resistentes afetadas por intensos movimentos de placas tectônicas. As placas responsáveis pelos dobramentos modernos possuem limites:

- a) Divergente
- b) Cisalhamento
- c) Contíguas
- d) Fixas
- e) Convergente

**50.** Considere os textos I e II para responder à questão.

Texto I

Em 1960, conferiu novo impulso à “marcha para o Oeste”. Nas décadas de 1950 e 1960, o Centro-Oeste figurou, de longe, como a região com maiores taxas de crescimento populacional.

Texto II

Nas décadas de 1950 e 1960, os campos agrícolas e de pastagens avançaram sobre o cerrado transformando radicalmente a paisagem natural.

Os textos I e II referem-se, respectivamente:

- a) Construção de Brasília e uso intensivo do solo
- b) Extrativismo mineral e expansão das rodovias
- c) Construção de Brasília e expansão da fronteira agrícola
- d) Industrialização e revolução verde
- e) Expansão do café e expansão das ferrovias

**51.** Depois da independência, a Índia adotou um modelo econômico baseado em forte participação do Estado na economia industrial. O Estado investiu na criação de grandes empresas de bens de produção, importou tecnologia da URSS e manteve severas regulamentações sobre o setor industrial privado.

A partir deste texto, pode-se dizer que o modelo de desenvolvimento econômico indiano privilegiava:

- a) Investidores do mercado financeiro e transnacionais
- b) As exportações de manufaturados e semimanufaturados para o mercado inglês
- c) A massiva exportação de produtos agrícolas e a expansão dos latifúndios
- d) A indústria bélica decorrente da tensão militar com o Paquistão
- e) O emprego de mão-de-obra barata, mesmo à custa da produtividade, da eficiência e da competitividade das indústrias

**52.** Este país, de população majoritariamente muçulmana, é aliado dos Estados Unidos no Oriente Médio, e também é o maior produtor de petróleo do mundo.

Trata-se:

- a) da Arábia Saudita
- b) do Irã
- c) do Iraque
- d) da Turquia
- e) da Síria

**53.** Na África Subsaariana, a AIDS é uma pandemia. Cerca de 22,5 milhões de portadores do vírus HIV vivem nessa região. A pandemia difundiu-se descontroladamente devido:

- a) à intensa rede de tráfico humano e a crescente taxa de natalidade
- b) à guerra biológica entre os países que utilizaram a AIDS como armamento
- c) à falta de saneamento básico e políticas voltadas à conscientização da população
- d) aos problemas econômicos decorrentes da miséria que assola o continente
- e) à intensidade das migrações nas zonas de mineração e do estigma social ligado ao uso de preservativos

**54.** Na rede urbana, as cidades funcionam como nós de bifurcação. A influência de cada cidade no conjunto da rede depende da sua capacidade de oferecer bens e serviços. As cidades que exercem influência sobre o território ocupam os postos mais altos da hierarquia urbana. As cidades que representam, hierarquicamente, a função de metrópole global, metrópole nacional e metrópole regional, respectivamente, são:

- a) Brasília, Belo Horizonte, Manaus
- b) Rio de Janeiro, Belém, Campinas
- c) Salvador, São Paulo, Porto Alegre
- d) São Paulo, Salvador, Goiânia
- e) São Paulo, Campinas, Fortaleza

**55.** A mata dos Cocais separa o domínio amazônico do domínio das caatingas. Nessa faixa de transição, o clima apresenta característica:

- a) temperado a oeste, e semiúmido a leste
- b) subtropical a oeste, e semiárido a leste
- c) subúmido a oeste, e semiárido a leste
- d) árido a oeste, e semiárido a leste
- e) tropical de altitude a oeste, e árido a leste

**56.** O lema de Deng Xiao-ping – “Não importa a cor do gato; o que importa é que ele cace os ratos” – representava o fim do primado dos dogmas socialistas na condução da economia. Significava que a nova prioridade da China era:

- a) basear o desenvolvimento semelhante às práticas econômicas dos tigres asiáticos
- b) o crescimento econômico e não controle estatal sobre todas as atividades produtivas
- c) a abertura das áreas estratégicas (telefonia, transporte e ciência e tecnologia) para iniciativa privada
- d) fazer frente aos Estados Unidos na indústria bélica
- e) aumentar a área de influência em direção ao sudoeste asiático

**INSTRUÇÃO**

Responda abaixo apenas o **IDIOMA** escolhido no ato da sua inscrição

**INGLÊS**

Use the comic strip bellow to answer questions 57-60:

Calvin and Hobbes



<http://reallifebh.com/aprenda-ingles-com-tirinhas-calvin-e-haroldo>

57. According to the comic strip, in which degree is the adjective expressed in “At five tons, he is the largest land mammal”:

- a) progressive.
- b) comparative of equality.
- c) superlative.
- d) infinitive.
- e) comparative of superiority.

58. The verbal tense in “His deafening call shatters the early morning tranquility” is:

- a) present perfect.
- b) present continuous.
- c) past perfect.
- d) past continuous.
- e) present simple.

59. “Calvin the elephant wanders the African plain” means:

- a) Calvin the elephant needs the African plain.
- b) Calvin the elephant is in the African plain.
- c) Calvin the elephant looks at the African plain.

- d) Calvin the elephant roams the African plain.
- e) Calvin the elephant explores the African plain.

60. The words land in “land mammal” and early-morning in “early-morning tranquility” are:

- a) verbs.
- b) adverbs.
- c) nouns.
- d) subjects.
- e) adjectives.

Use the reporting bellow to answer questions 61-64:  
**Newly Detected Objects Draw Searchers for Malaysian Plane**

By **MICHELLE INNIS** and **CHRIS BUCKLEY**  
20, 2014  
The New York Times

SYDNEY, Australia — Satellite cameras spotted objects floating in the southern Indian Ocean that might be parts of the Malaysia Airlines jet that vanished on March 8, the Australian prime minister, Tony Abbott, said on Thursday.

Mr. Abbott and an Australian rescue organizer both counseled caution about the sighting, found in images recorded on Tuesday. The first Royal Australian Air Force plane to fly over the estimated location of the objects returned to base Thursday without spotting anything that fit the description – a reminder of how the hunt for the missing Boeing 777 jetliner could remain long, difficult and possibly fruitless.

The Australian Maritime Safety Authority said in a message on Twitter that the search aircraft, a P-3 Orion, was “unable to locate debris — cloud and rain limited visibility — further aircraft to continue search.”

Later, a United States Navy P-8A Poseidon also returned from searching the target area to an air base near Perth, the capital of Western Australia, and “had nothing of significance to report,” according to a message from the United States Seventh Fleet, which is overseeing the American military contribution to the search. Cmdr. William J. Marks, the spokesman for the fleet, said in an email that the Poseidon had found “no indication of debris.”

[http://www.nytimes.com/2014/03/20/world/asia/missing-malaysia-flight.html?\\_r=0](http://www.nytimes.com/2014/03/20/world/asia/missing-malaysia-flight.html?_r=0)

61. According to the reporting:

- a) Satellite cameras spotted objects floating in the southern Indian Ocean, but nothing was found by the searchers.
- b) P-3 Orion found two objects in the southern Indian Ocean that might be from the Malaysian Airlines Flight 370.
- c) The first Royal Australian Air Force plane spotted something that fits the description of detected objects from the Malaysian Airlines Flight 370.

- d) The United States Navy P-8A Poseidon identified two objects in the southern Indian Ocean that might be from the Malaysian Airlines Flight 370.
- e) The Australian Maritime Safety collected two objects in the southern Indian Ocean that might be from the Malaysian Airlines Flight 370.

62. P-3 Orion was “unable to locate debris” means:

- a) P-3 Orion could not locate any fragment of the plane.
- b) P-3 Orion was well succeeded in locating the plane.
- c) P-3 Orion could spot pieces of the plane.
- d) P-3 Orion could not locate the area where the plane disappeared.
- e) P-3 Orion could locate fragments.

63. The stretch “had nothing of significance to report” corresponds to:

- a) “did not have nothing of significance to report”.
- b) “had something of significance to report”.
- c) “did not have anything of significance to report”.
- d) “had anything of significance to report”.
- e) “did not have something of significance to report”.

64. In “William J. Marks, the spokesman for the fleet, said in an email that the Poseidon had found no indication of debris” the verb forms involved are, respectively:

- a) past simple and conditional.
- b) past simple and past perfect.
- c) past progressive and past perfect.
- d) reported speech and past conditional.
- e) present simple and past perfect.

## ESPAÑOL

Lewis Carroll: “A veces casi desearía no haber escrito ninguno de mis libros”

Una carta del escritor a una amiga, a subasta en Londres, muestra su rechazo a la fama.



Las aventuras de una niña llamada Alicia que se cuelga por un agujero para emerger en el País de las Maravillas convirtieron a Lewis Carroll en un autor reconocido y exitoso, en un *famoso* de su tiempo. Y sin embargo, el creador de aquel fantástico relato deseó un día no haber escrito el libro que acabó consagrándole como leyenda literaria. Charles Lutwidge Dodgson (1832-1898), el verdadero nombre de un escritor que intentaba guardar celosamente su privacidad bajo el refugio de un seudónimo, encajó mal que su identidad dejara de ser un secreto. El escrutinio público le hacía sentirse como un animal de zoológico, tal y como se lamenta en una carta dirigida a una amiga que acaba de salir a la luz con ocasión de su subasta por la casa Bonhams el próximo miércoles en Londres.

“Toda esta clase de publicidad conduce a los desconocidos a vincular mi verdadero nombre con el libro, a que me señalen, a que me miren y me traten como a si fuera un león”, escribió a su confidente Anne Symonds, la viuda de un eminente cirujano de la época, en una misiva fechada el 9 de noviembre de 1891 con un valor en subasta de más de 3.500 euros (3.000 libras) según Bonhams. Se cumplían entonces los 26 años de la publicación de *Alicia en el País de las Maravillas*, una obra que había supuesto un giro radical en la producción del matemático y lógico inglés hasta entonces dedicada a los libros sobre álgebra. Ese nuevo universo que tomaba la fantasía como arma sedujo de inmediato a legión de lectores, incluida la mismísima reina Victoria de quien se dice que esperaba con impaciencia la publicación de la secuela, *A través del Espejo (Y lo que Alicia Encontró Allí)*.

El escritor que utilizaba el sobrenombre de Lewis Carroll trufó su novela de alusiones satíricas a una sociedad victoriana en cuyos corsés nunca se sintió cómodo. El personaje real de Charles Lutwidge



Dodgson tuvo que confrontar las indeseadas atenciones de aquella sociedad. Odiaba la fama “tan intensamente, que a veces casi desearía no haber escrito ninguno de mis libros”. La carta dirigida a la señora Symonds confirma la reticencia hacia la vida pública de un autor que sólo abandonaba el retraimiento cuando estaba rodeado de niños, y sobre todo de niñas, de quienes ejecutó numerosos bocetos y fotografías.

La relación de Dodgson con una niña de 10 años fue la inspiración de la Alicia de la ficción. Alice Liddell era una de las tres hijas del decano de un college de Oxford (Christ Church), a quienes el escritor solía entretener con sus historias sobre el inquieto conejo blanco, el Gato de Cheshire o el Sombrerero Loco. Durante un paseo en barco por el Támesis con las pequeñas de la familia Liddell se habría fraguado la idea de un libro que con el tiempo acabaría teniendo un inmenso impacto cultural, del que han bebido hasta hoy tantas y tan diversas manifestaciones artísticas.

La carta inédita que va a ser ahora subastada por la casa Bonhams aporta al menos un retazo de la ambigua personalidad de Carroll, sometida a un juicio póstumo que sigue siendo objeto de debate entre quienes atribuyen la fijación por Alice a su condición de pedófilo, los que subrayan un amor desmesurado hacia las niñas aunque no de carácter sexual y aquellos para quienes sencillamente encarna una obsesión literaria por fijar la infancia eterna. Su verdadero perfil humano sigue siendo un gran desconocido porque cuatro de los trece volúmenes de sus diarios desaparecieron misteriosamente, y siete páginas de otro fueron arrancadas presumiblemente por sus herederos. Un legado incompleto cuya mutilación alentó las especulaciones sobre una perversión nunca probada.

Disponible en:  
[http://cultura.elpais.com/cultura/2014/03/12/actualidad/1394641626\\_727990.html](http://cultura.elpais.com/cultura/2014/03/12/actualidad/1394641626_727990.html)  
 Acceso: 18 de marzo de 2014

**57.** Se puede decir que la idea principal de la noticia es:

- Revelar la verdadera identidad de Lewis Carroll, autor de Alicia en el País de las Maravillas, cuyo nombre de pila fue registrado en una carta: Charles Lutwidge Dodgson.
- Comunicar a los lectores de Alicia en el País de las Maravillas que a su escritor, Lewis Carroll, no le encantaba la popularidad, pues eso le hacía sentirse tan torpe como un animal de zoológico.
- Hablar del rechazo a la fama del escritor de Alicia en el País de las Maravillas, Lewis Carroll, quien confiesa en una carta que casi deseaba nunca haber escrito sus libros, pues la fama le ha robado su privacidad.

- Reconocer en una carta el éxito de la obra Alicia en el País de las Maravillas, de Lewis Carroll, ya que ese autor no fue reconocido en su tiempo (1832-1898) y por eso él se arrepentía de haberla escrito.
- Divulgar el estreno de la película de Disney *Alicia en el País de las Maravillas*, cuyos actores incluyen Johnny Depp como el Sombrerero Loco y Mia Wasikowska en el papel de Alicia.

**58.** En el texto se menciona que salió a la luz una carta escrita por Lewis Carroll en 1891 a una confidente, Anne Symonds. Sobre esta carta, podemos decir que:

- Prueba que Lewis Carroll y Anne Symonds eran amantes y era ella quien leía las obras de Carroll antes de que él las publicara. Carroll ganaba de su amante más de 3.500 Euros al mes para escribir libros.
- Será vendida a los estudiosos de Carroll y vale más de 3.500 Euros, pues divulga el rechazo de Carroll al éxito de la obra Alicia en el País de las Maravillas.*
- Cuenta que Carroll era matemático y lógico, un secreto hasta el momento, y trabajaba para la reina Victoria a un sueldo de 3.500 Euros mensuales.
- Enumera varias obras no publicadas de Carroll como por ejemplo *A través del Espejo*, *estimada actualmente en más de 3.500 Euros.*
- Será vendida públicamente por un valor mínimo de 3.500 Euros en una casa de ventas. El alto precio se debe a que revela algo desconocido sobre la personalidad de Carroll.

**59.** Sobre la obra Alicia en el País de las Maravillas, el texto afirma que:

- Ha sido producida para criticar el gobierno inglés y la trata de niños ingleses, pues Inglaterra no cuidaba a sus adolescentes. Por ser un tema actual hasta hoy día, la obra sigue siendo un éxito.
- Ha sido inspirada en fotografías y recuerdos de Alicia, una niña de diez años a quien le encantaba pasear en barco por el río Támesis. Sus mascotas eran dos: un conejo y gato blanco.
- Ha sido inspirada durante un paseo en el río Támesis cuando el director de una de las Facultades de Oxford le enseñó a Carroll algunas fotos de su hija de diez años, Alicia, donde se podía ver también un conejo blanco y un gato.
- Ha sido inspirada en una niña llamada Alicia, hija del director de Christ Church, una de las Facultades que componen la Universidad de Oxford. A ella y a sus hermanas el autor Carroll solía entretener con historias.

e) Ha sido inspirada en un conejo blanco que pertenecía a la hija del director de Christ Church, una de las Facultades que componen la Universidad de Oxford. Ella se llamaba Alicia y a ella le gustaban las mascotas y las historias de fantasía.

60. Según el texto, hay muchas hipótesis sobre la relación de Carroll con los niños, todas están correctas, excepto:

- Carroll le ha dado a Alicia una especial atención, lo que ha sido interpretado por muchos estudiosos como pedofilia.
- A Carroll le gustaban los chicos y las chicas, les sacaba fotos y les reproducía en papel.
- Carroll quiso retratar en sus obras la infancia eterna que existe en el interior humano.
- Carroll poseía un amor enorme hacia las chicas, pero no había matiz sexual alguno.
- A Carroll no le gustaban los chicos, sino las chicas de hasta diez años.

61. En el fragmento del texto “Las aventuras de una niña llamada Alicia que se cuele por un agujero para emerger en el País de las Maravillas **convirtieron** a Lewis Carroll en un autor reconocido y exitoso, en un famoso de su tiempo” podemos observar que el verbo “convirtieron (en)” expresa un cambio de Carroll, es decir, de autor desconocido a autor famoso. Señale la estructura dónde el verbo *hacer(se)* presenta un cambio semejante.

- La niña *se ha hecho* mujer.
- Este barril *hace* buen vino.
- ¿Qué *hago* yo ahora?
- Niños, dejadme *hacer*.
- Pepe *hizo* su comida.

62. La palabra “sobrenombre” del trozo “El escritor que utilizaba el *sobrenombre* de Lewis Carroll trufó su novela de alusiones satíricas a una sociedad victoriana en cuyos corsés nunca se sintió cómodo” significa lo mismo en:

- “El Gaucho” es el *sobrenombre* de Pablo García.
- Mi *sobrenombre* es “Pablo”, mi nombre de pila es Pablo Milanez Gutierrez
- En España el *sobrenombre* de la madre se pospone al del padre.
- Me llamo Francisco, pero mi *sobrenombre* es “Paco”.
- Mi vecina ha contraído matrimonio y ahora firma el *sobrenombre* de su marido además de los suyos, “Oliveira”.

Lea la tira cómica que sigue para contestar las dos próximas preguntas:



Disponible en: <

<https://www.google.com.br/search?q=tiras+cómicas+d+e+gaturro>

Acceso: 21 de marzo de 2014

63. La serie de tiras cómicas argentinas *Gaturro* creada por Cristian Dzwonik consiste en enseñar la rutina de un gato enamorado de Ágatha, que, por su vez, lo rechaza.

La gran crítica de Gaturro en la tira anterior se destina:

- A las personas que no se involucran a las redes sociales porque prefieren verse cara a cara.
- A los novios del siglo XIX que no más se encuentran, sino se comunican por las redes sociales.
- A las redes sociales virtuales, que volvieron frías las relaciones sociales presenciales.
- A las personas que son amigos en Facebook, pero no se saludan en el cotidiano.
- A las relaciones frías y despersonalizadas entre los novios actualmente.

64. El humor de la tira anterior se debe a:

- la “cara de viernes” de Ágatha mientras Gaturro hablaba, una broma del autor.
- la señal hecha por Ágatha, aludiendo a la palabra “Me gusta” de Facebook, una ironía del autor.
- la censura de Ágatha a las palabras de Gaturro, una burla del autor.
- el fingimiento utilizado por Ágatha para agradar a Gaturro, una broma del autor.
- la adicción de Ágatha a las redes sociales como *Facebook*, por ejemplo, una ironía del autor.

### Tabela Periódica\*

	1																	18
1	1 H 1,0																	2 He 4,0
2	3 Li 6,9	4 Be 9,0											5 B 10,8	6 C 12,0	7 N 14,0	8 O 16,0	9 F 19,0	10 Ne 20,2
3	11 Na 23,0	12 Mg 24,3	3	4	5	6	7	8	9	10	11	12	13 Al 27,0	14 Si 28,1	15 P 31,0	16 S 32,1	17 Cl 35,5	18 Ar 39,9
4	19 K 39,1	20 Ca 40,1	21 Sc 45,0	22 Ti 47,9	23 V 50,9	24 Cr 52,0	25 Mn 54,9	26 Fe 55,8	27 Co 58,9	28 Ni 58,7	29 Cu 63,5	30 Zn 65,4	31 Ga 69,7	32 Ge 72,6	33 As 74,9	34 Se 79,0	35 Br 79,9	36 Kr 83,8
5	37 Rb 85,5	38 Sr 87,6	39 Y 88,9	40 Zr 91,2	41 Nb 92,9	42 Mo 95,9	43 Tc (97)	44 Ru 101,1	45 Rh 102,9	46 Pd 106,4	47 Ag 107,9	48 Cd 112,4	49 In 114,8	50 Sn 118,7	51 Sb 121,8	52 Te 127,6	53 I 126,9	54 Xe 131,3
6	55 Cs 132,9	56 Ba 137,3	† 57 La 138,9	72 Hf 178,5	73 Ta 180,9	74 W 183,8	75 Re 186,2	76 Os 190,2	77 Ir 192,2	78 Pt 195,1	79 Au 197,0	80 Hg 200,6	81 Tl 204,4	82 Pb 207,2	83 Bi 209,0	84 Po (209)	85 At (210)	86 Rn (222)
7	87 Fr (223)	88 Ra (226)	‡ 89 Ac (227)	104 Rf (261)	105 Db (262)	106 Sg (263)	107 Bh (262)	108 Hs (265)	109 Mt (266)									

†	58 Ce 140,1	59 Pr 140,9	60 Nd 144,2	61 Pm (145)	62 Sm 150,4	63 Eu 152,0	64 Gd 157,3	65 Tb 158,9	66 Dy 162,5	67 Ho 164,9	68 Er 167,3	69 Tm 168,9	70 Yb 173,0	71 Lu 175,0
‡	90 Th 232,0	91 Pa (231)	92 U 238,0	93 Np (237)	94 Pu (242)	95 Am (243)	96 Cm (247)	97 Bk (247)	98 Cf (251)	99 Es (252)	100 Fm (257)	101 Md (258)	102 No (259)	103 Lr (260)

\* Nova numeração dos grupos, segundo recomendação da IUPAC de 1990. Símbolos dos elementos 104 a 109 de acordo com recomendação da IUPAC de 1997.